

# Reglamento Técnico

## “Fuerza Libre Internacional”



- AÑO 2026 -

### **MUY IMPORTANTE**

*Si la interpretación de algún término o párrafo del presente Reglamento pudiese dar origen a dudas, La **A.P.F.L.I.**, solicita que el Constructor, Preparador o Concurrente de un automóvil se abstenga de interpretarlos según su propio criterio. En tal caso, se sugiere que, mediante una nota, se dirija a La **A.P.F.L.I.** solicitando en ella la correspondiente aclaración, a fin de que ésta a través de su **Comisión Técnica** se expida al respecto mediante un informe de la cual **A.P.F.L.I.** conservará una copia. Dicho informe será la única constancia válida para el Constructor, Preparador o Concurrente, en el caso de que existan objeciones acerca del punto consultado. Los Comisarios Técnicos encargados de la inspección previa de los automóviles a una competencia, darán validez exclusivamente a todas las objeciones que estén respaldadas por las recomendaciones técnicas emitidas exclusivamente por escrito.*

### **CONDICION INDISPENSABLE**

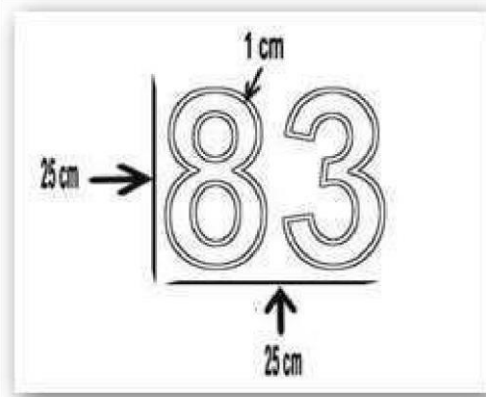
Para poder participar en competencias de **F.L.I.** es obligatorio la presentación de la ficha técnica del vehículo participante y datos personales del piloto solicitado por la Asociación, dicha ficha técnica se tomará como declaración jurada y los datos que en ella figuren deberán coincidir con exactitud en oportunidad que el vehículo participante sea sometido a verificación técnica. En caso de utilizar otros elementos que no coincidan con lo declarado inicialmente, se deberá comunicar indefectiblemente al **C.T.** titular, quedando esta última ficha como válida para posible verificación técnica. En caso de que esto no se cumpliera el vehículo participante quedara excluido de la competencia y se aplicara lo establecido en el Reglamento Deportivo ítem “De las penalidades” inciso e)

**Artículo 1º)** Podrán participar todos los automóviles que cumplan en todos los artículos enumerados en este reglamento. No se permitirá la participación de pick-up, camiones y/o furgones.

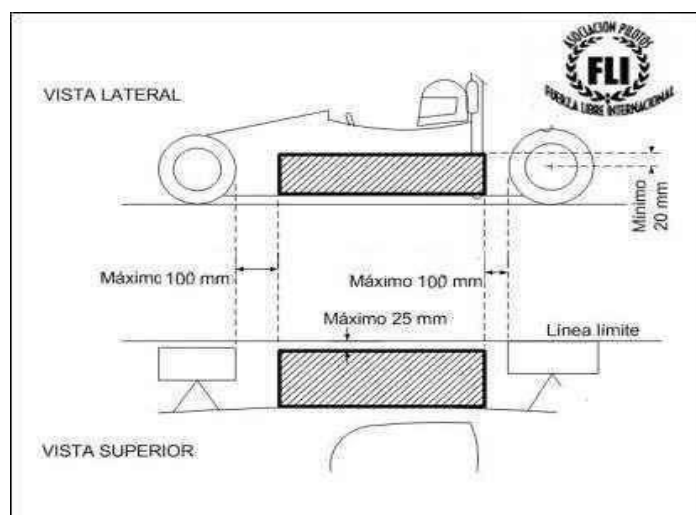
**Artículo 2º) Carrocería:** Cabina de forma libre con techo, deberá contar con parabrisas de tipo sándwich o triple, plexiglás o similar. En caso de rotura en competencia será obligatorio el reemplazo del mismo por una malla metálica de 2,5 x 2,5 cm, como máximo. No se podrá participar del evento si no se cuenta con algunos de estos elementos. El parabrisas deberá ocupar el espacio total entre los

parantes exteriores de vehículo. Es opcional el uso de un sistema de lava parabrisas, mecánico o eléctrico. Se permitirá ubicar el depósito del líquido lava parabrisas dentro del habitáculo, o cambiarlo de su posición original. El motor, su emplazamiento, su número de escobillas y mecanismo serán de libre elección. Los vehículos de motor trasero y que por razones de diseño deban anular la luneta trasera, están autorizados; así mismo en el caso de carrocerías que por su construcción no puedan presentar puertas y el C.T. considere que no altera la seguridad del vehículo, podrán obviarse. Las puertas deberán utilizar doble traba de seguridad, debiendo ser de fácil apertura en caso de emergencia. Las butacas deberán estar abulonadas a la jaula. No se permiten elementos sueltos en el habitáculo. Es obligatorio el uso de jaula anti-vuelco, debiendo estar abulonada o soldado por medio de una plantilla al piso o chasis del vehículo. El diámetro de caño a utilizar no podrá ser menor a de 10 centímetros de circunferencia y 1,7 mm de espesor, pudiendo ser de caño con o sin costura, estando prohibido el uso de caños de escapes. Los arcos principales estarán unidos entre sí por barras a treinta centímetros como mínimo desde el piso del lado del conductor, los mismos deberán contar con orificios de 8mm como mínimo para su verificación. Es obligatorio el uso del capot que cubra en su totalidad la parte superior del motor, desde el radiador hasta el torpedo en los autos con motor delantero; el torpedo deberá tener un tabique separador de chapa entre el motor y el habitáculo. Esta disposición regirá también para los vehículos con motor trasero la misma estará en el piso, por encima de la zona del cubre volante del motor. Las cajas de velocidades que cuentan con el sistema de cardan deberán tener un protector curvo de chapa (N°16 de metal) que cubra en su totalidad al mismo. Es obligatorio el uso de luz de stop que indefectiblemente deberá ser de color rojo y de un tamaño no menor de siete centímetros de ancho por siete de alto. Dichas luces deben ser ubicadas en el exterior, a la altura de la luneta trasera, aproximadamente a 1,2 mts del suelo con lámparas de 15w como mínimo, no pudiendo ser menos de dos faros del tamaño indicado. Así mismo los vehículos deberán contar con una luz de posición encendida en forma permanente de color amarillo siendo sus medidas mínimas 10 x 10cm y su ubicación será en la parte posterior y central del vehículo a una altura y lugar que permita su fácil visualización. Queda terminantemente prohibida la instalación de cables de acero desnudo dentro del habitáculo. Para los vehículos que cuenten con carrocería desmontable, la misma deberá estar abulonada con 8 bulones como mínimo al chasis o jaula, prohibiéndose el uso de pasadores. Por otra parte, los vehículos deberán contar con dos anillos de 6 cm. de diámetro como mínimo, uno en la parte trasera y otro en la parte superior del capot, como así también se permitirá el uso de cinta de remolque con forma de anillo sujeto a la jaula, los mismos deberán estar soldados o sujetos a la jaula y debidamente señalizados, con el fin de poder ser remolcados con rapidez.

**NUMEROS IDENTIFICATORIOS:** Los números identificatorios de los vehículos deberán encontrarse en ambos LATERALES del auto y también en al menos uno de los siguientes lugares considerados como frente. FRENTE: techo y/o parabrisas y/o capot. Los números pueden ser de color blanco o negro según mejor quede en cada auto, buscando siempre tener fácil visibilidad.



**PONTONES o SACA RUEDAS:** El uso de pontones laterales a la carrocería es obligatorio, cuyo objetivo principal es la protección del Piloto y evitar que las ruedas de los autos se monten o enganchen entre sí, los mismos deberán estar contruidos en caños sólidamente sujetos a la estructura principal del auto. Podrán ser forrados en chapa negra, aluminio, acero inoxidable u otros o fibra, siendo el diseño del pontón libre. No podrán sobrepasar la línea externa de las ruedas. Es obligatorio que estos se presenten en cada carrera sin abolladuras y/o golpes, como así también la reparación de los mismos en caso de ser dañados en el trascurso de la jornada previo a la participación en cada competencia. Quedan excluidas de su uso las carrocerías que por su forma cubran en su totalidad las ruedas traseras y delanteras (Ejemplo Fiat 128, Fiat 600, etc.). Todo lo antes mencionado será verificado y aprobado por las Autoridades Técnicas. **En caso de haber alguna observación, quedara bajo la exclusiva responsabilidad del Piloto su corrección correspondiente en los tiempos que lo determinen dichas autoridades.**



**Artículo 3º) Chasis:** Los vehículos serán contruidos a partir de dos largueros de un chasis o sobre una espiga central (Ej. Fusca) siendo las espigas o largueros parte integral del chasis y de las suspensiones, o monocasco original o similar (Ej. Fiat 128), en todos deberán ser original y de

fabricación en gran serie, siendo libres las medidas en cuanto a su largo y ancho. Los anclajes de suspensión delantera y trasera podrán estar sujetos a un semichasis reticulado que una los anclajes al chasis declarado. Para los chasis tipo Fusca, que por razones de construcción deban eliminar parte de la espiga central para el anclaje de la butaca, se le permitirá colocar un larguero o caño (uno por lado a la altura del zócalo) que vinculen la suspensión delantera con la trasera. Los anclajes de motor y caja serán libres. En los motores traseros el grupo motor caja deberá estar separado del habitáculo con un recubrimiento en chapa que cubra en su totalidad, con el objetivo de dar seguridad al piloto en caso de incendio, fuga de líquidos o desprendimiento de algún material del motor etc.

**Artículo 4°) Dirección:** Deberá utilizarse caja o cremallera de vehículo de gran serie con posición y anclaje libre, donde el piloto deberá especificar en la ficha técnica a que modelo pertenece la caja o cremallera que utilice, la cremallera deberá estar unida a la columna de dirección con sistema cardanico o directo. Prohibido el uso de cadena.

**Artículo 5°) Suspensiones:** La **Suspensión Delantera** puede ser construida con elementos originales o fabricados especialmente, únicamente se debe utilizar puntas de ejes de gran serie con reformas libres.

Para las **Suspensiones Traseras** deberán utilizarse parrillas de gran serie, permitiéndose su modificación para su adaptación y su regulación. Para los casos de contar con un sistema paralelogramo deformable o similar. Se permite el uso de dos rótulas de cualquier tipo (una por lado) para el anclaje de las parrillas, tensores y demás elementos que la componen. Para los casos de los autos que cuenten con suspensión de tipo brazo arrastrado o sistema McPherson, se permite la utilización de cuatro rótulas de cualquier tipo (dos por lado) aplicables de igual manera que en el caso anterior. Los porta mazas traseros deberán ser de gran serie con reformas libres. Se permitirá uno o más amortiguadores por rueda, hidráulico o presurizado, sin regulación exterior y/o depósitos exteriores (la fijación de los amortiguadores es libre en ambos trenes). Queda prohibido el sistema de eje de Dion. Todos aquellos autos que al momento de la verificación técnica presenten un sistema de suspensión de tipo **paralelogramo deformable** como así también más de **cuatro rotulas** para los casos de contar con brazos arrastrados o sistema McPherson deberán sin excepción lastrar con 40 **kilos** partiendo del mínimo que el reglamento estipula conforme a la cilindrada del motor que se utiliza. Únicamente los que utilicen Parrillas o Sistemas de Suspensión traseras totalmente Originales no tendrán ningún tipo de penalización sobre la tabla estipulada, **Artículo 19 Tabla de Pesos.**

**Artículo 6°) Diferencial:** La relación del diferencial será libre, como así también la fabricación de los elementos que la componen (corona y piñón) se permite reformar el porta corona para la fijación de sus elementos, siempre manteniendo el sistema de satélites y planetarios, sin bloqueante o sistema similar para los tracción trasera. Solo se permitirá a los vehículos con tracción delantera la utilización de diferencial en forma totalmente libre.

**Artículo 7°) Cajas de cambio de velocidades:** Solamente se podrán utilizar las cajas homologadas en el presente reglamento, las mismas deben ser originales de serie y que a continuación se detallan.

El uso de marcha atrás es opcional permitiéndose quitar la misma. Está permitido modificar la carcasa para su adaptación al motor, chasis y diferencial. Las cajas de 5ª marcha deberán quitar la misma o eliminar los dientes de los engranajes correspondientes. La 4ª marcha en todas las cajas puente o de reenvío la relación será libre no pudiendo ser inferior a la relación de la 3ª marcha original declarada y en uso, pudiendo utilizar engranajes de dientes helicoidales o rectos. En las cajas VW (Senda, Gacel, Gol), se podrá usar la tercera marcha de engranajes de libre construcción, para el caso de engranajes de dientes helicoidales la relación debe ser 1.29.1 y para el caso de dientes rectos la relación debe ser 1.30.7. En las cajas DKW, se podrá usar la tercera marcha de engranajes de libre construcción, para el caso de engranajes de dientes rectos la relación debe ser 1.39.2. En las cajas Fiat se permitirá espigar la tercera marcha debiendo mantener sus engranajes originales. Es opcional el uso de sincronizados para todas las cajas, siendo obligatorio en todos los casos que se detallan mantener el sistema de alojamiento de los mismo, permitido el uso de sincronizados con o sin dientes. Prohibido el uso de clones y clones.

**Cajas Homologadas de 4 velocidades:**

<b><u>MOTOR</u></b>	<b><u>PRIMERA</u></b>	<b><u>SEGUNDA</u></b>	<b><u>TERCERA</u></b>	<b><u>CUARTA mayor a 3°</u></b>
Fiat 128	3,58:1	2,23:1	1,45:1	Libre
VW Fusca Combi	3,80:1	2,058:1	1,319:1	Libre
Passat/Gacel	3,45:1	1,94:1	1,29:1	Libre
R 2000	3,818:1	2,136:1	1,409:1	Libre
ZF	2,42:1	1,57:1	1,17:1	1,000:1
ZF TS	2,83:1	1,85:1	1,38:1	1,000:1
ZF	3,54:1	2,31:1	1,50:1	1,000:1
D.K.W.	3,818:1	2,222:1	1,392.1	Libre
Ford Taunus 74/80	3,358:1	1,809:1	1,258:1	1,000:1
Ford Taunus 81	3,652:1	2,135:1	1,368:1	1,000:1

**Cajas Homologadas de 5 velocidades**

<b><u>MOTOR</u></b>	<b><u>PRIMERA</u></b>	<b><u>SEGUNDA</u></b>	<b><u>TERCERA</u></b>	<b><u>CUARTA mayor a 3°</u></b>	<b><u>QUINTA</u></b>
R Tipo NG 3	3,818:1	2,176:1	1,409:1	Libre	Eliminar
VW Gacel	3,45:1	1,94:1	1,29:1	Libre	Eliminar
VW Carat y Gacel 1.8	3,45:1	1,94:1	1,29:1	Libre	Eliminar
Fiat Palio	3,909:1	2,238:1	1,520:1	Libre	Eliminar
Fiat Palio	3,909:1	2,238:1	1,444:1	Libre	Eliminar
Fiat Uno pase fino	3,909:1	2,235:1	1,469:1	Libre	Eliminar
Fiat Uno	3,909:1	2,267:1	1,469:1	Libre	Eliminar
Fiat Uno	4,091:1	2,235:1	1,469:1	Libre	Eliminar
Fiat Duna	4,091:1	2,235:1	1,469:1	Libre	Eliminar
Ford Taunus/Sierra	3,652:1	2,135:1	1,368:1	Libre	Eliminar
Renault 18	3,727:1	2,176:1	1,409:1	Libre	Eliminar
Renault 18	3,818:1	2,176:1	1,409:1	Libre	Eliminar
VW Polo DQC	3,777:1	2,117:1	1,458:1	Libre	Eliminar
VW Polo AUG 1	3,445:1	1,994:1	1,444:1	Libre	Eliminar
VW Polo CHC	3,445:1	1,994:1	1,286:1	Libre	Eliminar
VW Gol 1000	3,900:1	2,118:1	1,286:1	Libre	Eliminar
VW Gol 1000 16V	3,900:1	2,118:1	1,370:1	Libre	Eliminar
VW GTi 2000 16v	3,500:1	2,117:1	1,426:1	Libre	Eliminar

**Observación:** Queda prohibido el uso de cajas secuencial, o selectoras secuenciales y sistema caja clan. Para todos los casos se deberá presentar en forma obligatoria el manual del usuario en caso de ser requerido por el C.T.

**Artículo 8°) Motores:** Se podrán utilizar únicamente todos los motores homologados que figuran en el presente reglamento, respetando las siguientes características técnicas:

- a) **Block motor:** Debe ser totalmente original, manteniendo y respetando las medidas de fábrica, permitiéndose únicamente el cepillado horizontal de la superficie plana como así también la reparación de los mismos (se entiende por trabajos de rellenados con soldaduras).
- b) **Cigüeñal:** Deberán ser de fabricación de gran serie, que indefectiblemente corresponderá a la marca y modelo del motor que se utiliza, permitiéndose el uso de cigüeñal de acero en motores Audi 1800 (cigüeñal Audi diésel), todos respetando su carrera original (permiéndose una tolerancia en **+ / - 0,3 (tres décimas)** y cantidad de contrapesos del modelo empleado, solo se permitirá trabajos de balanceo a través de orificios necesarios para tal efecto, **prohibido cualquier otro tipo de trabajos como alivianado o pulidos, como así también el uso de cigüeñales especiales.**
- c) **Bielas:** Deberán corresponder al motor que se utiliza, permitiéndose trabajos de pulido, balanceo y de axiales, respetando las medidas en cuanto a sus largos y desplazamientos de pernos los cuales se deberán comparar con las de una **Biela Original**. Lo que respecta a Bulones y Tuercas es la utilización libre. Prohibido el uso de Bielas de fabricación Especial y/o Competición.
- d) **Cojinetes de bielas y bancadas:** Libres, queda prohibido el uso de rodillos.
- e) **Cilindros y/o camisas:** Deberá ser el original del motor que se utiliza, permitiéndose el rectificado en los motores milimétricos hasta la medida **+1** y en los motores de pulgada **+ 0,60**; quedando prohibido el desplazamiento y cualquier alteración de su ubicación. Se permite el encamisado. En los Motores Fiat Tipo 1.6 se podrán utilizar como medidas máximas **87,5** (aros finos) y en los Motores Audi **82,2** con una tolerancia de 2 centésimas.
- f) **Pistones:** Libres en su material diseño y medidas.
- g) **Perno de pistón:** Libres en su material diseño y medidas.
- h) **Aros de pistón:** Libres en su material diseño y medidas.
- i) **Volante de motor:** Libres en su material diseño y medidas.
- j) **Embrague:** Libre

- k) **Polea de cigüeñal:** Libres en su material diseño y medidas, puede utilizarse balanceador armónico.
- l) **Sistema de lubricación de aceite:** Libre, puede utilizarse bomba exterior y radiador de aceite. Queda prohibido el uso de cárter seco.
- m) **Sistema de refrigeración:** por agua, la bomba de agua como su polea y el radiador serán libres en su diseño medidas y marca.
- n) **Sistema de encendido:** Libre de cualquier marca y modelo. Debe usarse solo una bujía por cilindro, permitiéndose el uso de adaptador. Prohibido sistema de encendido estático.
- o) **Junta del motor:** Libre en su espesor, material y diseño. Es de uso opcional.
- p) **Cárter de motor:** Libres en su material diseño y medidas. Es obligatorio el uso de recuperador de aceite.
- q) **Engranajes de distribución:** Libres, como también su cadena o correa dentada.
- r) **Árbol de levas:** Cruce libre con alzada original del tipo del motor que se utiliza, debiendo coincidir la medida máxima de alzada con la que se describe en “motores homologados características”, no pudiendo alterarse el sentido de giro ni el orden de encendido. En el caso de los motores Taunus/Sierra 2300 se permitirá realizar trabajos a efectos de poder implementar un quinto (5°) apoyo.
- s) **Múltiple de escape:** Libre.
- t) **Tapa de cilindros:** Se permite el uso de la marca y cilindrada de los motores utilizados a carburador e inyección (solamente mono punto), respetando la inclinación de las guías de válvulas. Se podrá realizar todo tipo de reparaciones (soldaduras) manteniendo la originalidad del elemento. Podrá rebajarse la superficie plana de la misma. Queda terminantemente prohibido el uso de tapas entubadas, como así también las tapas con más de una bujía y/o más de dos válvulas por cilindro. Se podrán trabajar los conductos de admisión y escape, siendo libres los asientos de válvulas, las válvulas en sus medidas y formas, los resortes de válvulas, los platillos de válvulas y los seguros de las mismas. Las cámaras podrán presentar trabajos y formas libres. Se permitirán trabajos en conductos, balancines, guías y lubricación.
- u) **Múltiple de admisión:** Debe ser original de la marca y modelo del motor a carburador o inyección mono punto que se usa. No se permiten espaciadores entre los múltiples y la tapa, los trabajos interiores y exteriores serán libres sin aporte de material, el anclaje de la torreta o carburador deberá estar sujeto por bulones o espárragos, respetando la posición original de los orificios en el múltiple de admisión, sus planos de base de carburador y de contacto con la tapa de cilindros, deberán mantener su posición e inclinación original.

v) **Balancines, Varillas levanta válvulas, rotulas de balancines, soportes y botadores:** libres.

w) **Tapa de válvulas:** Libres.

x) **Seguro de pistón:** Libres.

y) **Carburador y carburación:** Puede usarse solo carburador de fabricación en gran serie, con un máximo de dos bocas de cuarenta (40) mm cada una. Los trabajos en el interior son libres. La brida torreta o alargue del carburador no podrá sobrepasar los quince (15) centímetros de longitud, incluyendo las juntas y separadores. Queda prohibido todo tipo de sobre alimentación, inyección y aporte de carburantes.

z) **Bulones y espárragos:** Libres (para motores y cajas).

**REFUERZO:** Se permiten la colocación y uso de plantillas de refuerzo de bancada de block para los motores Fiat 1600cc y Audi 1600cc.

**Motores homologados características**

<b>MOTORES</b>	<b>DIAMETRO</b>	<b>CARRERA</b>	<b>CIL. TOTAL</b>	<b>ALZADA ADM</b>	<b>ALZADA ESC</b>
AUDI 1.6 76 HP	81	77.4	1596	9.35	9.35
AUDI 1.6 83 HP	81	77.4	1596	10.30	10.30
AUDI 1.8	81	86.4	1781	10.30	10.30
AUDI 2.0	82.5	92.8	1984	10.30	10.30
CHEVROLET 1400	82	66.2	1400	*	*
CHEVROLET 1600 CORSA	79	81.5	1598	*	*

CHEVROLET 1800	84.8	79.5	1796		
CHEVROLET 2000 MONZA	86	86	1988		
FIAT 1100	80	55.5	1116	8.80	8.80
FIAT 1300 IAVA	86	55.5	1290	9.80	9.80
FIAT 125 B 038	80	80	1608	10.058	10.058
FIAT 125 BT 038	80	80	1608	9.56	9.56
FIAT REGATTA 100	84	71.5	1585	9.10	8.60
FIAT REGATTA 1500- 138b30	86.4	63.9	1498	9.56	9.20
FIAT TIPO 1400	80.5	67.4	1372.15	8.80	8.80
FIAT TIPO 1600	86.4	67.4	1580.66	9.20	9.25
FORD TAUNUS/ SIERRA 2.3	96	79.4	2300	6.30	6.30
RENAULT 2000	88	82	1995	6.00	6.00

RENAULT M 1400	76	77	1397	7.25	7.09
RENAULT M 1600	77	84	1585	7.25	7.10
RENAULT M 2200	88	89	2165	6.00	6.00
VW CA RAT 1800	81	86.4	1781	8.90	9.10
VW CARAT UQ 2.0	82.5	92.8	1984	9.00	9.10
VW GASELGS 1.6	79.5	80	1589	8.55	9.00
VW PASSAT LSE	79.5	80	1589	9.20	9.20
VW SENDA	81	77.4	1596	8.55	9.00

**Artículo 9°) Motor de Arranque:** Será de uso obligatorio y en funcionamiento, siendo libre marca y modelo para su adaptación.

**Artículo 10°) Frenos:** Los discos de frenos deberán ser de vehículos de fabricación de gran serie sudamericana, trabajos libres. El diámetro máximo de los mismos se determinará a partir de la 5ta fecha del calendario 2023.

**Artículo 10°) Frenos:** Los frenos deben ser hidráulicos a disco en las cuatro ruedas en forma obligatoria; es obligatorio el uso de bombas de frenos de doble circuito, o dos bombas de circuito simple. Los discos de frenos deberán ser de vehículos de fabricación de gran serie sudamericana, trabajos libres. El diámetro máximo de los mismos se determinará a partir de la 5ta fecha del calendario 2023. Queda prohibido el uso de mordazas (cálipers) y discos de frenos, especiales y de competición.

**Artículo 10°) bis:** aquellos autos que se presenten con mordazas (cálipers) y discos de frenos, especiales y de competición, deberán cargar 40 kilos.

**Artículo 11°) Tanque de combustible:** Será libre en cuanto a su Material, Diseño, Capacidad y Medidas. Prohibido el uso de Bidones Plásticos. Deberá estar ubicado dentro de la estructura principal del vehículo, de modo tal que ninguna parte del mismo sea el primer objeto golpeado en caso de accidente. Queda prohibido ubicarlos dentro del habitáculo, salvo que se lo separe adecuadamente mediante una chapa de acero de un espesor mínimo de 2 (dos) mm de manera tal que no haya comunicación con el espacio que ocupa el piloto. Está prohibida su colocación dentro de los pontones. Las bocas de llenado y respirado deberán estar ubicadas fuera del habitáculo. La tapa de la boca de llenado debe ser concebida de modo que permita un bloqueo efectivo y tener respiradero independiente o válvula de respiración antiderrame. El tanque debe contar con un tapón de drenaje total, y la tapa se dispondrá de un sistema (orificios o anillos) con el fin de poder ser precintado. En caso de situarse en cercanías del escape deberá estar separado por una chapa de acero y a no menos de 10 cm de separación entre un elemento y el otro.

**Artículo 12°) Escapes:** Libres, el largo de los escapes no podrá exceder la línea trasera del vehículo en más de 10 cm y su salida no puede estar dirigida al piso, es obligatorio el uso de silenciadores cuando los vehículos sean puestos en marcha en sus boxes.

**Artículo 13°) Neumáticos:** Solo se permitirán el uso de Neumáticos de Competición Lisos de tipo SLICK, cuyas opciones en cuanto a medidas son las siguientes:

- **Neumático 14 x 8 x 22,5 con un recorrido de 1,72m +/-2cm**

- **Neumático 14 x 8 x 23,5 con un recorrido de 1,84m +/-2cm**

Los mismos serán provistos únicamente por el Fabricante que la Comisión determine (**Pronec S.R.L.**) y que serán adquiridos en forma conjunta por todos los participantes, una vez de recibido el total de los Neumáticos, se armaran paquetes de acuerdo a los pedidos realizados, que serán sorteados entre todos los pilotos. Los mismos tendrán una denominación y numeración para facilitar la identificación, registro y control de los mismos por parte de las autoridades competentes, ya que indefectiblemente al ingresar a pista serán verificadas su correspondencia con el vehículo asignado. Se permitirá la utilización como máximo **de ocho (8)** neumáticos en todo el Campeonato, siendo libre la ubicación de los mismos permitiéndose todo tipo de rotación. Para los casos de Roturas por justificaciones lógicas propias en una competencia, la Asociación contara con unidades para su reemplazo previo acuerdo en su forma de pago. No contemplado esta modalidad para las unidades que sufran un desgaste prematuro por su mala utilización y cuidado.

**Artículo 14°) Llantas:** Se podrá utilizar llantas de forma libre en su material, peso y medida.

**Artículo 15°) Paragolpes:** Queda totalmente prohibido el uso de paragolpes delantero, deberá ponerse en el frente algún material deformable o vulnerable que las separe con una longitud no inferior a

dieciocho (18) cm. de los largueros, chasis, espiga o suspensión. En todos los casos la ubicación del mismo deberá superar la línea de las ruedas delanteras.

**Paragolpes Trasero:** su uso es opcional, como así también “sacarruedas” debiendo estar contruidos con caños tubulares unidos a sus extremos con formas redondeadas, no pudiendo exceder las medidas máximas del vehículo tanto en su ancho como en su largo. Quedando a consideración del **CT** la evaluación de los paragolpes traseros o defensas.

**Artículo 16°) Seguridad:** Es obligatorio el uso de casco protector y cinturón de seguridad de competición cinco anclajes de marca conocida, sujetos a la jaula o chasis; matafuegos de polvo con capacidad mínima de 1 Kg. a plena carga, visible, sujeto con suncho metálico y acople rápido de seguridad con su correspondiente indicador de carga, y al alcance del piloto. La batería debe estar colocada a no menos de 50cm. del tanque de combustible, bien sujeta a la carrocería, con un corte de corriente al alcance del piloto y otro en el exterior de la carrocería, perfectamente señalado con identificación pintada indicada con un triángulo de fondo blanco y rayo rojo). En caso de encontrarse la batería dentro del habitáculo deberá estar perfectamente fijada a un lugar seguro del chasis debiendo estar bien protegida para evitar derramamiento de su líquido. La butaca deberá ser de competición debiendo encontrarse abulonada a la jaula o chasis, complementándose con una red colocada adecuadamente en las ventanillas del vehículo. Es obligatorio el uso de buzo enterizo antiflagma a efectos de facilitar la extracción del piloto en caso de accidente. Prohibido la utilización de volantes con revestimiento de madera. Se deberá tener una distancia mínima de 10 cm. entre la parte superior del casco del piloto y el techo y/o jaula del vehículo.

**Artículo 17°) Espejos:** Es obligatorio el uso de dos espejos retrovisores como mínimo, ubicados de forma tal que la visualización hacia atrás sea efectiva.

**Artículo 18°) Combustible:** Se permite únicamente el uso de combustible de mayor octanaje de venta al público en estaciones de servicio (100 octanos), prohibido el uso de mezclas con otro tipo de combustible como ser aeronafra o aditivos. El **CT** podrá realizar análisis de combustible a cualquier vehículo con personal capacitado para tal efecto. En caso de contar con los elementos necesarios, el combustible para la competencia podrá ser proveído por la **A.P.F.L.I** en concepto de viáticos o no. Los autos cargarán el combustible suministrado por la **A.P.F.L.I** para participar en las respectivas series, repechaje y final. Dicha carga será en el momento citado por el EF en el lugar destinado para su abastecimiento, una vez cargado no podrá ingresar a boxes, solo deberá dirigirse a su respectiva grilla de partida.

**Artículo 19°) Peso de los autos:** El peso de los autos se tomará en función de los cm<sup>3</sup> de cilindrada total del motor que lo propulse. Con tolerancia de rectificación especificado en el artículo 8° inciso e)

## **TABLA DE PESOS**

	<b>PESO MÍNIMO</b>	
<b>HASTA</b>	<b>FLI</b>	<b>F.L.I Nueva Generación</b>
<b>1500 Cm3</b>	670	710
<b>1600 Cm3</b>	710	750
<b>1800 Cm3</b>	770	810
<b>2000 Cm3</b>	810	850
<b>2200 Cm3</b>	860	900
<b>2300 Cm3</b>	890	930

**Artículo 20°): Lastre:** Penalizaran y descargaran los participantes del presente campeonato con los lastres de acuerdo a la siguiente tabla y en función del resultado obtenido en la Prueba Final:

**Penalizan**

1º Puesto en la final 35 Kg

2º Puesto en la final 20 Kg

3º Puesto en la final 10 Kg

**Descargan**

5º Puesto en la final 10 Kg

6º Puesto en la final 20 Kg

7º Puesto en la final 35 Kg y sucesivos

**siempre que finalicen la competencia con Bandera a Cuadros.**

Siendo el peso máximo a lastrar de 70 Kg. de su peso mínimo de acuerdo a la tabla antes mencionada, pudiendo descargar en función de los puestos obtenidos en las pruebas finales hasta un total del 70 kg. Logrando de esta manera llegar a su peso original. Los contra pesos deben estar abulonados y/o soldados al chasis o jaula, los cuales serán verificados y lacrados en cualquier momento por el comisario técnico y/o asistente, quien además se reserva el derecho de pesar tantas veces como considere necesario el mismo.

**Artículo 20 bis):** Se aplicarán Penalizaciones por: Suspensión trasera que no se encuentre totalmente **Original** de 20 Kg. (Veinte Kilos) y Por carecer de Chasis y/o Largueros 20 Kg. (Veinte Kilos).

Aplicándose en forma individual para cada caso, siendo el máximo a lastrar el que figurados en tabla de peso **Art. 19**

**Artículo 21°) Pesaje:** El pesaje se efectuará inmediatamente de finalizada la Competencia, con el Piloto e indumentaria completa y con el remanente de combustible, líquidos refrigerantes, lubricantes y juego de cubiertas utilizadas en la misma. No se acepta ningún tipo de reclamo con respecto a la balanza que se utilice.

**Artículo 22°) Reparaciones** Una vez clasificado se permitirá la reparación o reemplazo de todos los elementos del vehículo con la sola excepción del chasis, espiga o monocasco. Para cualquier reemplazo de algún elemento que a posteriori de la competencia deba ser revisado por el CT, deberá contar con la autorización del mismo, quedándose este con el elemento en cuestión en caso de ser necesaria su verificación.

**Artículo 23°) Revisión Técnica:** Una vez concluida la competencia se realizará en forma obligatoria la verificación de los vehículos que arriben en los tres primeros lugares en la final, como así también los vehículos que ganen las respectivas series quedando a criterio del **C.T.** la verificación de cualquier otro vehículo participante.

La revisión se llevará a cabo mediante el sistema de sorteo, utilizándose para ello un bolillero conteniendo tres bolillas donde constarán las siguientes partes:

**Bolilla 1: motor completo**

**Bolilla 2: caja relaciones de engranajes**

**Bolilla 3: Múltiple de Admisión – Torreta - Carburador – Alzada de Leva**

Para el caso de los tres primeros puestos de la prueba Final, las bolillas que se extraen no vuelven al bolillero.

Para los vehículos que arriben en la cuarta posición en la prueba final y los ganadores de las Series, se sorteará su revisión en todas las oportunidades con la totalidad de bolillas en el bolillero.

En el caso de que alguno de los ganadores de series arribe dentro de los tres primeros puestos de la prueba final, se aplicará únicamente el sistema de sorteo utilizado para los tres primeros puesto de la final.

La revisión de los ítems sorteados se realizará siguiendo la metodología que a continuación se detalla:

**1- Pesaje de los vehículos conforme a los Art. N° 19, 20 Y 20 Bis**

**2- Se probará el diferencial de vehículo, si no está cumpliendo el sistema de autoblocante o similar a través de la maquina provista por la comisión técnica, de no superar dicho test, el vehículo se**

considerará fuera de reglamento y la sanción correspondiente es inapelable. En caso de superar, se revisará el desarmado y control.

**3- Motor:** Se procederá de la siguiente forma:

**Carburador:** Se medirán las bocas por debajo de la mariposa Torreta: En caso de contar con este elemento se medirá con separadores y juntas no pudiendo sobrepasar los 15 cm máximos de longitud.

**Alzada de Leva:** en los motores con árbol de leva a la cabeza se medirá en la cabeza de la válvula con la tapa armada y sin luz y en los motores denominados varilleros se medirá sobre los platillos de válvulas sin luz, no promediándose los datos que resulten de las mediciones realizadas.

**Cilindrada:** Los Cm<sup>3</sup> se medirán en la boca de cilindro y recorrido del pistón.

**Cigüeñal:** Se verificará su originalidad.

**Artículo 24°) Daños en carrocería:** Los vehículos de competición que hayan sufrido algún tipo de daños en su carrocería (rayones o abolladuras) en una de las competencias, deberán ser reparados en su totalidad indefectiblemente para la próxima fecha puntuable.

**Artículo 25°) Ficha Técnica:** Es obligatorio para todos los pilotos y máquinas pasar por la inspección técnica en la primera carrera que participe, donde los CT y Comisión Técnica verificarán el vehículo. Serán habilitados con una oblea en el parabrisas por todo el año, cualquier modificación o cambio que se realice al vehículo el piloto o concurrente estará obligado a informar a la mesa técnica, para dejar sentado en su legajo.

**Artículo 26°) Sensores:** La utilización de Sensores para un sistema de Cronometraje, implica un compromiso y responsabilidad por parte de los pilotos y equipos participantes en cada competencia, su utilización y posterior devolución al E.F. en las condiciones recibidas teniendo en cuenta los altos costos de este tipo de equipamiento, el daño que pudiera producirse por el mal uso de los mismos, la responsabilidad recaerá exclusivamente en el Piloto como así también su devolución. La ubicación de dichos Sensores en cada vehículo participante lo determinarán las autoridades del E.F. para lograr la optimización en cuanto a su funcionamiento y la mayor seguridad posible, teniendo en cuenta siempre la mayor imparcialidad con el solo objetivo de lograr la paridad deportiva.

**Artículo 27°) Generalidades:** Todo lo que no esté expresamente permitido en este reglamento está prohibido. Ante dudas de interpretación del presente reglamento u omisiones que pudieran advertir, La Comisión Técnica efectuará la aclaración y fijará su posición que será válida e inapelable. Los pilotos deberán demostrar en forma fehaciente (en caso de que lo solicite el C.T. y/o La Comisión Técnica) el origen de los elementos, partes o piezas utilizadas en el vehículo.

**Artículo 28°) Duración y vigencia del presente reglamento:** Este reglamento tendrá vigencia a partir de la 1ª fecha puntuable hasta el Gran Premio Coronación del campeonato del año 2026, el cual no podrá ser modificado hasta haber concluido dicho calendario. Salvo caso que por algún elemento utilizado por uno o más vehículo obtenga una amplia ventaja deportiva, serán sometidos a consideración por la comisión técnica de la A.P.F.L.I en beneficio de la paridad mecánica.

**AGUERRE MARTIN**

**Secretario**

**GALLARDO J. LUIS**

**Presidente**

***Domicilio A.P.F.L.I.***

***J. Alfredo Ferreyra 723***

***Mercedes CP3470 Provincia de Corrientes***

***Email: [contactofuerzalibre@gmail.com](mailto:contactofuerzalibre@gmail.com)***